



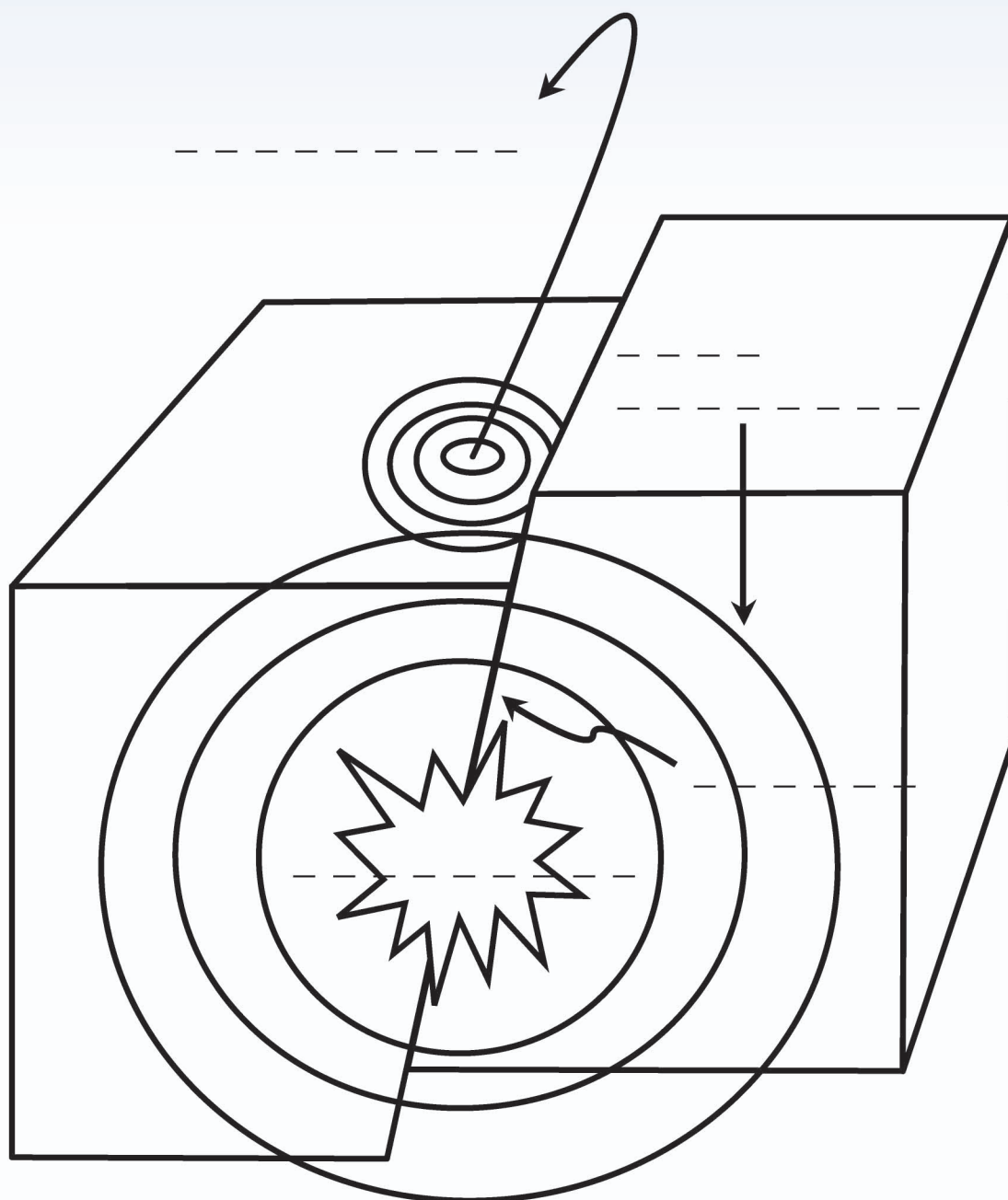
# “Scopriamo cosa sono i terremoti”



Leggi le definizioni riportate sotto ed inserisci quella corretta sulle righe tratteggiate. Poi colora il disegno.

- **Faglia** = la superficie lungo la quale due blocchi di roccia scivolano l'uno sull'altro
- **Ipocentro** = il punto all'interno della superficie terrestre dove inizia a propagarsi il terremoto
- **Epicentro** = il punto sulla superficie terrestre posto direttamente sopra l'ipocentro
- **Onde sismiche** = onde di energia generate da un terremoto che viaggiano attraverso la Terra

Questo disegno rappresenta un terremoto





# “Scopriamo cosa sono i terremoti”



Leggi le definizioni riportate sotto ed inserisci le lettere mancanti di ogni parola sulle righe tratteggiate.  
Poi colora il disegno.

Faglia

Ipocentro

Epicentro

Onde sismiche

Questo disegno rappresenta un terremoto

